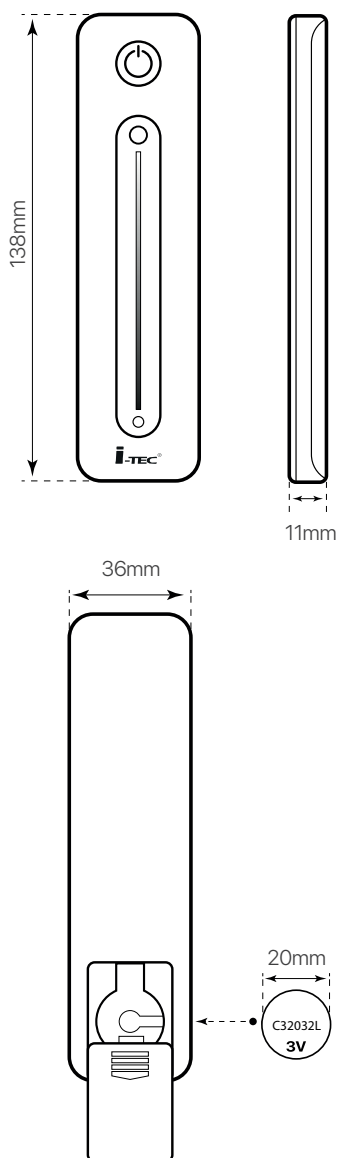
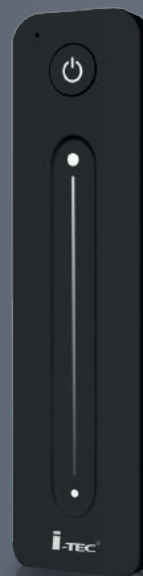


emisor.2

ficha técnica

datasheet

ref. 5551058



Nombre / Name	Emisor.2 • mando a distancia para tiras led
Referencia / Reference	5551058
Materiales / Materials	ABS + PCB
Potencia / Power	-
Temperatura de color / Color temperature	Monocolor / Single color
Flujo luminoso / Luminous flux	-
Dimmable	Si / Yes
Rango de regulación / Regulator range	0 ~ 100%
Distancia de control / Control distance	30 m
IP	20
IK	-
F.P.	-
UGR	-
IRC	-
Chip	-
Driver	-
Clase energética / Energy class	-
Aislamiento eléctrico / Electrical isolation	-
Colores / Colors	Negro / Black
Medida exterior / Product size	138mm x 36mm x 11mm
Tª (ambiente/trabajo) / Tª. (working environment)	-30°C ~ 55°C
Voltaje de trabajo / Working voltage	DC3V CR2032
Output	RF2.4GH
Corriente de trabajo / Working current	<5mA
Frecuencia / Frequency	-
Peso / Weight	70 grs.
Certificados / Certificates	CE & RoHS
Garantía / Warranty	2 años / 2 years